

Leuchteneinbaugeräte

SENSOTEC Sensor SR

110058475
110058476

SENSOTEC Sensor SR HF2
SENSOTEC Sensor SR PIR



Funktionsbeschreibung

Für die direkte Kommunikation mit den Philips SR Schnittstelle bieten wir zwei unserer innovativsten Sensoren an: Den Sensor ED PIR mit seiner patentierten Multisegment-Sensorlinse und den hochauflösenden HF2.

Die für die Einbau-Anwendungen konzipierten HF-Sensormodule sind mit der neusten Technik von STEINEL ausgestattet. Die Erfassung erfolgt durch Glas und nicht-metallische Materialien, so dass die Module problemlos im Inneren von Leuchten, Spiegelschränken usw. angebracht werden können.

Zudem wurde für den PIR-Sensor eine spezielle Linse mit einem verbesserten Präsenz- und Bewegungserfassungsbereich entwickelt.

Die Anbindung erfolgt auf einfachste Weise direkt über die Philips XITANIUM SR-Schnittstelle. Weitere Steuereinheiten oder ein größerer Installationsaufwand sind nicht erforderlich. Die Bedienung erfolgt bequem per Fernbedienung.

- Konstantlichtregelung
- Dimmung von Haupt- und oder Grundlicht
- Fernbedienbar

Vorteile

- Direkt an Philips XITANIUM SR anschliessbar
- HF integrierbar hinter nichtmetallische Leuchtenabdeckungen
- Anwenderbezogene Fernbedienungen (FB) für mehr Übersicht: Service-FB RCS2 und Benutzer-FB RC4
- Aktivierbare Konstantlichtregelung mit Sollwert-Einlernfunktion (Teach)
- Optionale Regelung von Haupt- und Grundlicht
- Werkzeugfrei anschliessbar, kein grosser Installationsaufwand

Leuchteneinbaugeräte

SENSOTEC Sensor SR

110058475
110058476

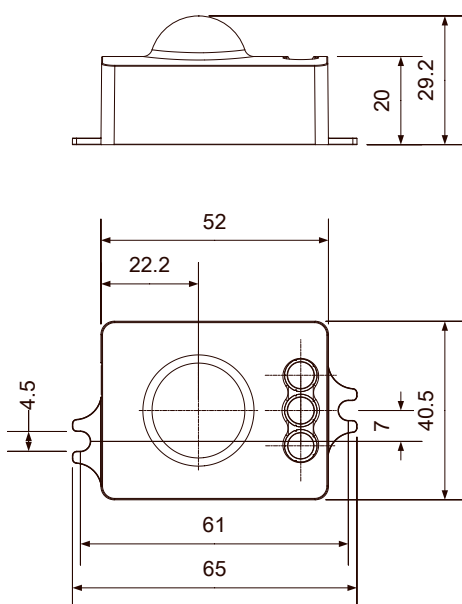
SENSOTEC Sensor SR HF2
SENSOTEC Sensor SR PIR

Technische Daten Sensor

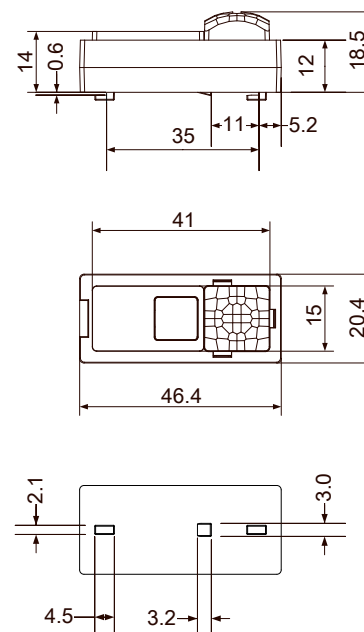
	Sensor SR HF2	Sensor SR PIR
Typ	9007	9006
Abmessungen	52 x 40.5 x 29.2mm Lochabstand 61mm 3D Daten erhältlich auf Anfrage	46.4 x 20.4 x 18.5mm Hakenabstand 35mm 3D Daten erhältlich auf Anfrage
Ausrüstung	Bewegungssensor Lichtsensoren Feedbackanzeige Parametrierschnittstelle	Bewegungssensor Lichtsensoren Feedbackanzeige Parametrierschnittstelle
Sensortechnik	Hochfrequenz-Technologie Stab-Antenne	Passiv-Infrarot-Technologie
Sendeleistung	1-2mW	-
Sendefrequenz	5,8GHz	-
Lichtmessbereich	2 - 2000lx	2 - 2000lx
Erfassungswinkel	360° mit 160° Öffnungswinkel	360° mit 90° Öffnungswinkel
Erfassungsbereich für Bewegung	Bei Montagehöhe 4m: max. Ø 8m	Bei Montagehöhe 3m: max. 6 x 6m
Anschluss	0.34 – 0.75mm ²	0.34 – 0.75mm ²
Schutzart	IP20	IP20
Schutzklasse	III	III
Temperaturbereich	-20 bis +60°C	-20 bis +60°C
Konformität	CE	CE

Technische Zeichnungen

Sensor SR HF2



Sensor SR PIR



Leuchteneinbaugeräte

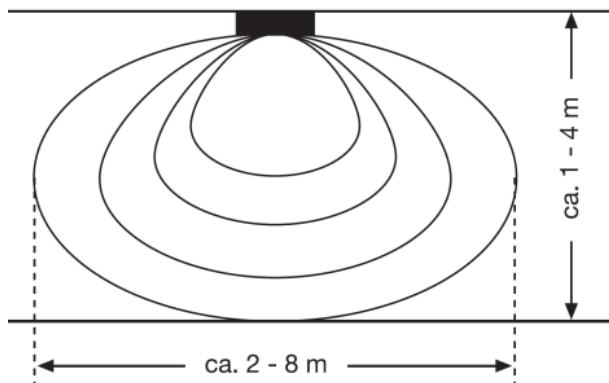
SENSOTEC Sensor SR

110058475
110058476

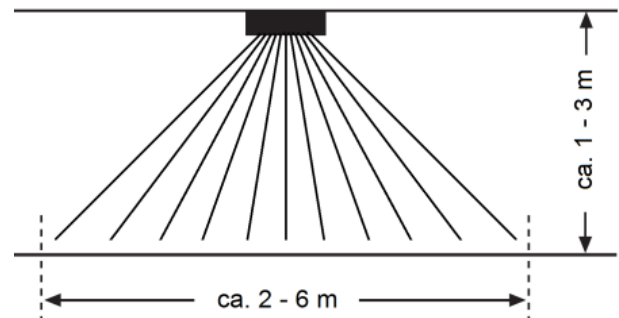
SENSOTEC Sensor SR HF2
SENSOTEC Sensor SR PIR

Erfassungsbereiche

Sensor SR HF2

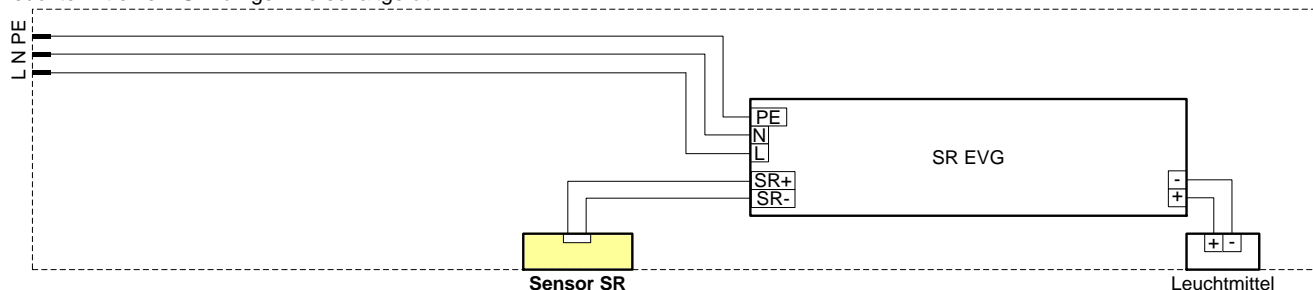


Sensor SR PIR



Verdrahtung

Leuchte mit einem SR fähigen Vorschaltgerät



Sicherheitshinweise

- Einbau und Montage elektrischer Geräte dürfen nur durch Elektrofachkräfte erfolgen.
- Brandgefahr. Die maximal zulässige Last darf nicht überschritten werden.
- Gefahr durch elektrischen Schlag. Vor Arbeiten an Gerät oder Last freischalten. Dabei alle Leitungsschutzschalter berücksichtigen, die gefährlichen Spannungen an Gerät oder Last liefern.
- Gefahr durch elektrischen Schlag. Vor Montage des Sensors überprüfen, dass das Gehäuse keine Beschädigungen aufweist. Das Gehäuse niemals öffnen.
- Knopfzellen gehören nicht in Kinderhände! Falls Knopfzellen verschluckt werden, sofort ärztliche Hilfe in Anspruch nehmen.
- Explosionsgefahr. Batterien nicht wieder aufladen. Batterien nicht ins Feuer werfen.
- Der Sensor ist nicht für den Einsatz in der Einbruchmeldetechnik oder in der Alarmtechnik geeignet.

Montagevorteile

- Montagefreundliche Rastung am Gehäuse (PIR)
- Einfache Verschraubung ins Gehäuse (HF2)
- Anschluss über eine 2polige Klemme
- Verpolungssicher
- Extrem kleine Abmessungen
- Die Spannungsversorgung des Sensors erfolgt über die zweiadrige DALI Busleitung

Leuchteinbaugeräte

SENSOTEC Sensor SR

110058475
110058476

SENSOTEC Sensor SR HF2
SENSOTEC Sensor SR PIR

Montagehinweise HF

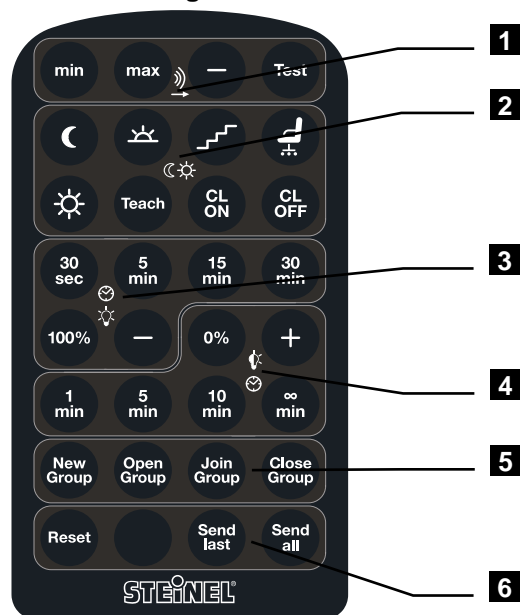
- Nur für Innenanwendungen verwenden.
- Achten Sie auf die Leuchtenmaterialien (Störgrößen, Reflektionen, Dämpfungen).
- Das angeschlossene EVG darf zu keinem Zeitpunkt die Spezifikationen überschreiten.

Desing-In Unterstützung durch STEINEL Fachpersonal

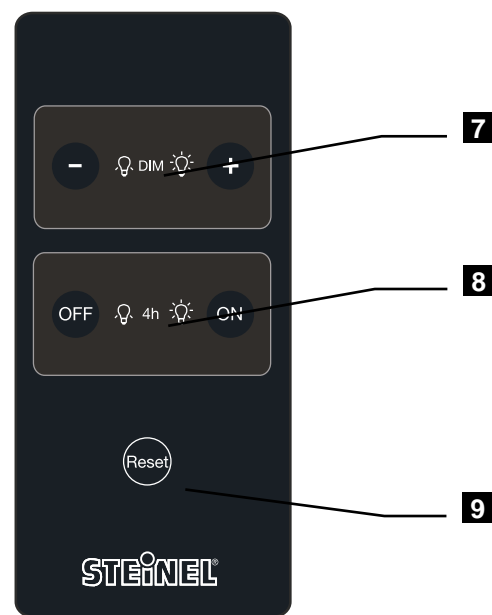
Montagehinweise PIR

- Ausschnitt von B 15 x L 41 mm vorsehen
- Für Materialdicken von 0,5-2 mm geeignet
- Sensor muss freie Sicht auf das zu erfassende Objekt haben

Fernbedienungen



SENSOTEC Remote Control RCS2
(Service-Fernbedienung)



RC4
(Benutzer-Fernbedienung)

Beschreibung Tasten / Funktionen

1 Reichweiteneinstellung / Testmodus

Die Reichweite kann direkt auf das Minimum oder das Maximum gesetzt werden (Tasten „min, max“) und bei Bedarf in 10%-Schritten reduziert werden (Taste „-“). Im Testmodus (Taste „Test“) lässt sich die Reichweite bei verkürzter Nachlaufzeit von 5 Sekunden prüfen. Im Testmodus ist ausserdem der Taglichtbetrieb aktiviert und das Grundlicht ausgeschaltet. Der Modus wird bei erneuter Betätigung (Taste „Test“) manuell verlassen, andernfalls automatisch nach 2 Minuten.

2 Einschaltgrundlage / Konstantlichtregelung

Ist die Konstantlichtregelung ausgeschaltet (Taste „CL OFF“), wird im Falle von auftretender Bewegung/Präsenz nur bei Unterschreiten der gewählten Umgebungslichtschwellen (Tasten „Mond, Dämmerung, Treppe, Büro“, ca. 2, 40, 100, 300 lx) das Hauptlicht eingeschaltet. Falls Grundlicht zu diesem Zeitpunkt vorliegt oder falls Taglichtbetrieb aktiv ist (Taste „Sonne“), so wird direkt ins Hauptlicht gewechselt. Es ist ausserdem möglich, das aktuelle Umgebungslicht einzulernen (Taste „Teach“). Ist die Konstantlichtregelung eingeschaltet (Taste „CL ON“), können feste Sollwerte zur Lichtregelung programmiert werden (Tasten „Mond, Dämmerung, Treppe, Büro“, ca. 500, 600, 700, 800 lx). Praktikabler und präziser ist das Einlernen der Helligkeit. Dazu ist mittels Hauptlichtlevel oder Lichtjustierung die gewünschte Helligkeit einzustellen, bevor der Einlernvorgang gestartet wird (Taste „Teach“).

Leuchteneinbaugeräte

SENSOTEC Sensor SR

110058475
110058476

SENSOTEC Sensor SR HF2
SENSOTEC Sensor SR PIR

3 Hauptlichtlevel / -Nachlaufzeit

Der Hauptlichtlevel kann direkt auf das Maximum gesetzt werden (Taste „100%“) und bei Bedarf in 5%-Schritten (Taste „-“) bis auf einen minimalen Hauptlichtlevel von 55% reduziert werden. Die Hauptlicht-Nachlaufzeiten sind zwischen 30 Sekunden und 30 Minuten einstellbar (Tasten „30sec, 5min, 15min, 30min“). Das Hauptlicht wird bei Bewegung aktiviert, falls die Einschaltbedingung erfüllt ist. Nach Ablauf der Nachlaufzeit fällt das Licht zurück auf Grundlicht, sofern dieses aktiviert ist, bzw. die Leuchte schaltet aus, falls das Grundlicht deaktiviert ist.

4 Grundlichtlevel / -Nachlaufzeit

Das Grundlichtlevel kann direkt auf das Minimum gesetzt werden (Taste „0%“) und bei Bedarf in 5%-Schritten (Taste „+“) bis auf einen maximalen Grundlichtlevel von 45% erhöht werden. Bei 0% Grundlicht ist das Grundlicht dauerhaft deaktiviert. Die Grundlicht-Nachlaufzeiten sind zwischen 1 Minute und 10 Minuten einstellbar (Tasten „1min, 5min, 10min“). Es ist auch möglich, das Grundlicht dauerhaft zu aktivieren (Taste „∞ min“).

5 Gruppenzuordnung

Keine Funktion

6 Parameterabgleich

Das aktuelle Parameterset kann bei Bedarf wieder auf Werkseinstellungen abgeglichen werden (Taste „Reset“ auf SENSOTEC Remote Control RCS2).

7 Lichtjustierung

Bei Bedarf kann der aktuelle Lichtlevel in 5%-Schritten justiert werden (Tasten „DIM +, -“). Der neu eingennommene Wert wird bis zum nächsten Zustandswechsel resp. Lichtübergang beibehalten.

8 Dauerbetrieb

Der Dauerbetrieb (Tasten „4h ON, OFF“) setzt den normalen Sensorbetrieb während 4 Stunden ausser Betrieb. Wird das Dauerlicht eingeschaltet, nimmt die Leuchte dauerhaft das konfigurierte Hauptlicht ein. Mit dem Dauer-OFF wird die Leuchte dauerhaft und trotz Bewegungsaktivität ausgeschaltet, was z.B. bei Präsentationen gewünscht wird. Die Lichtjustierung ist auch im Dauerbetrieb möglich.

9 Zustandsreset

Mit der Benutzer-Fernbedienung können zwar absichtlich keine Parametrierungen gelöscht werden, es ist aber möglich, den aktuellen Betriebszustand zu beenden und zurück in den Sensorbetrieb zu wechseln und den Initialzustand = „keine Bewegung / Licht AUS“ einzunehmen (Taste „Reset“ auf Fernbedienung RC4).

Blinkmuster der Feedbackanzeige

	Bedeutung	Anwendung
Kurzes Aufblinken (1x100ms)	„Bestätigung“	Fernbedienungskommando erfolgreich verarbeitet
Doppeltes Blinken (2x100ms)	„Abgeschlossen“	Zustandsreset ausgeführt / Einlernvorgang abgeschlossen / Testmodus beendet
Dreifaches Blinken (3x100ms)	„Reset“	Parameterreset ausgeführt
Langes Aufblinken (1x700ms)	„Fehler“	Maximales Grundlicht bereits erreicht / Minimales Hauptlicht bereits erreicht / Minimale Reichweite bereits erreicht

Leuchteneinbaugeräte

SENSOTEC Sensor SR

110058475
110058476

SENSOTEC Sensor SR HF2
SENSOTEC Sensor SR PIR

Zusammenhang Leistungsaufnahme / Lichtwahrnehmung

Die Einstellung der Lichtlevels erfolgt wahrnehmungsorientiert. Die nachfolgende Wertetabelle zeigt den Zusammenhang von möglichen Grundlicht- und Hauptlicheinstellungen zur der relativen Leistung in Prozent.

Einstellung Grundlicht	Relative Leistung	Einstellung Hauptlicht	Relative Leistung
0 %	0.0 %	55 %	11 %
5 %	1.0 %	60 %	15 %
10 %	1.3 %	65 %	18 %
15 %	1.7 %	70 %	24 %
20 %	2.2 %	75 %	29 %
25 %	2.7 %	80 %	38 %
30 %	3.5 %	85 %	48 %
35 %	4.3 %	90 %	61 %
40 %	5.7 %	95 %	76 %
45 %	7.1 %	100 %	100 %

Werkseinstellungen

	Sensor HF2	Sensor PIR
Reichweite	100%	100%
Einschaltsschwelle	Büro	Büro
Konstantlichtregelung	deaktiviert	deaktiviert
Hauptlichtlevel	100%	100%
Hauptlichtnachlaufzeit	5min	5min
Grundlichtlevel	0%	0%
Grundlichtnachlaufzeit	1min	1min

Konformität / Prüfzeichen



Hinweise

Da sich ein Sensor in jeder Leuchte durch Dämpfungen und Reflektionen unterschiedlich verhalten kann, übernehmen wir keine Haftung für die erwartete Funktion in der individuellen Leuchte. Eine Akkreditierung ist aber über uns möglich. Bitte sprechen Sie unseren OEM Account Manager an, welche Desing-In Unterstützung wir Ihnen bieten. Außerdem ist vom Kunden sicherzustellen und zu verantworten, wie sich die weiteren Komponenten der Leuchte verhalten (Leuchtmittel, Vorschaltgerät, etc.).

Dieses Produktdatenblatt stellt keine Zusicherung von Eigenschaften des beschriebenen Produktes im Sinne der gesetzlichen Gewährleistungsvorschriften dar.